

感染防止衣 仕様書

第1 総則

1 目的

この仕様書は、鳥取県西部広域行政管理組合消防局が調達する救急現場活動用の感染防止について必要な事項を定める。

2 条件

- (1) この感染防止衣は、上衣のみとし十分に品質管理を行った材料及び附属品を用いた仕上がりが優良な製品であること。
- (2) 仕様書と同等品以上の物品とする。但し、同等品での納入を希望する場合は事前に納入希望物品と、カタログを提出し発注者の了承を得ること。
- (3) 年間購入予定数は2,000着とするが、購入枚数は使用数により変動する。

第2 仕様

1 材料

生地は色ムラ、汚れ、異物の混入等品質を損なう欠点のないものとする。
なお、各試験項目の数値は別表の通りとする。

2 本部標識の印刷

- (1) 標識位置は、別図1に示す位置とし、書体は左胸部及び背部の漢字及びアルファベットを角ゴシック体とすること。(許容差±2cm)
- (2) 文字は、別図3に示すとおり、左胸部及び背部に「鳥取県西部消防局 TOTTORI SEIBU FIRE BUREAU」の文字を紺色の反射インクで印刷をすること。

3 基本形状

基本的な形状及び寸法は、上衣はジャンパータイプ(別図1及び2)とする。

ジャンパータイプ上衣 基本形状・寸法

- (1) ジャンパータイプ上衣は、長袖(筒袖型)で首元・背中まで覆うものでスタンドカラー面ファスナー付。スタンドカラー前面ファスナー上部及びジッパーカバーにはマジックテープを設けること。フロントセンターファスナーで止コイルファスナーであること。
左腕部にペン差し、左右脇並びに左胸にポケット付である事。首襟後ろ部分に吊り下げループとサイズ表記のタグを設けること。
- (2) 左胸部のポケットの寸法は縦16cm×横15cm(各±2cm)で右端にペン差しを設けフラップを取り付けること。左右前のポケットの寸法は縦20cm×横20cm(各±2cm)

でフラップを取り付けること。なお、右前のポケットにはペン差しを設けること。左腕部ペン差しの寸法は縦 14cm×横 8cm（各±0.5cm）で中心に区切り線を設けること。

- (3) 裾は右側と左側にゴムで絞り込みを持たせること。
- (4) 袖口はゴムで絞り込みを入れ、伸縮性を持たせること。
- (5) 背中のヨーク部に背抜き加工を設け、ほぼ中央を補強のため縫製をすること。
- (6) 各ポケット等の取り付け位置等の詳細は、別図1～2のとおりとする。

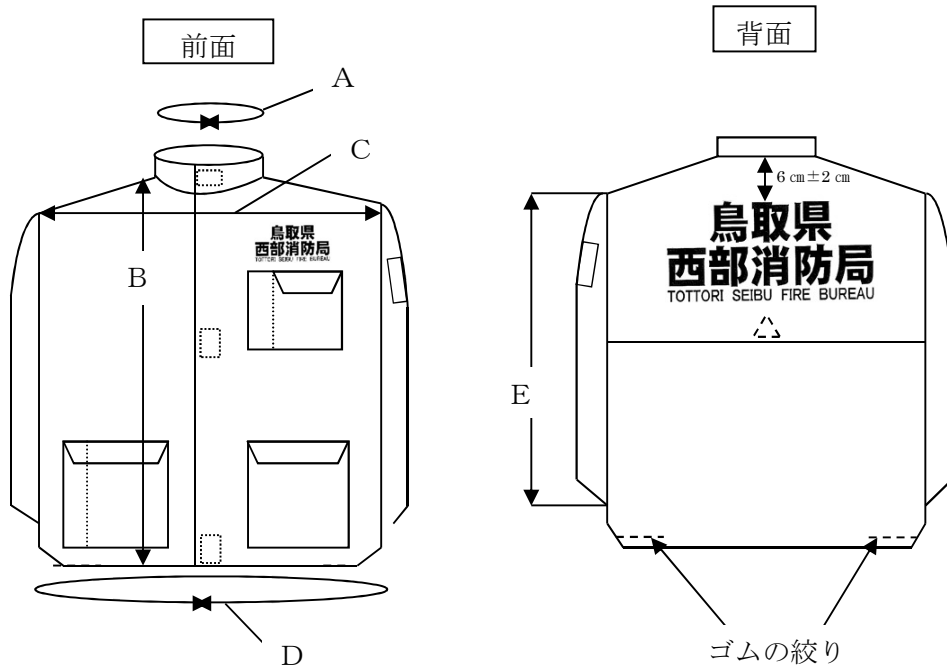
4 縫製

- (1) 各部の縫合は、縫い目の飛び、はずれがない優良な物とすること。
- (2) 縫い代は、各部分に適した十分な物とすること。
- (3) 糸調子は、縫い目が優良で縫い曲がりが目立たない物であること。
- (4) 縫い始め、縫い終わりの箇所（本縫い部分）には返し縫を施すこと。

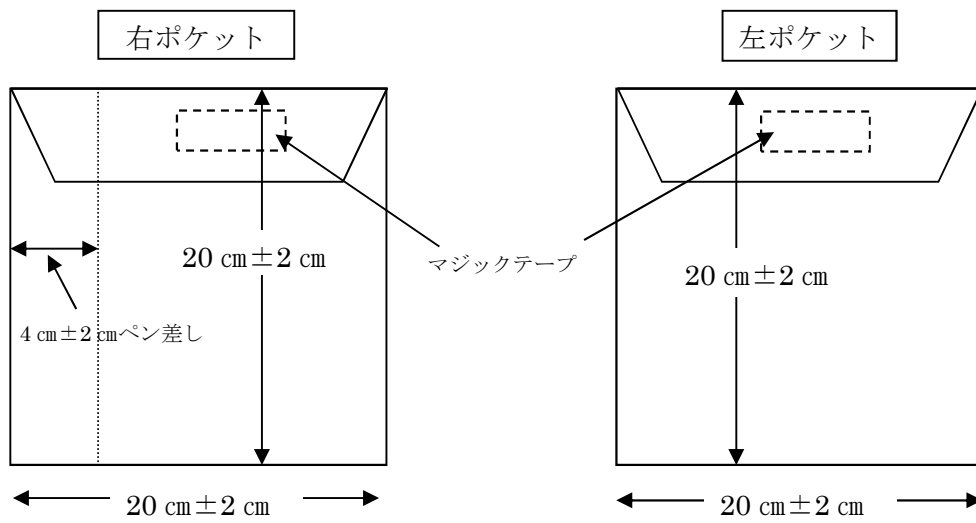
5 その他

- (1) サイズ表示札を設けること。
- (2) 梱包は1着ごとにてポリプロピレンに収納

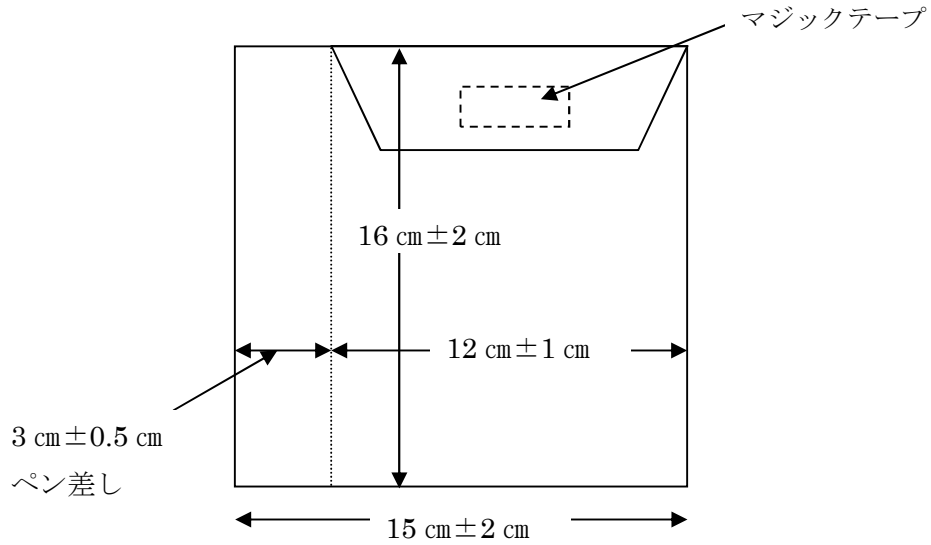
ジャンパータイプ上衣



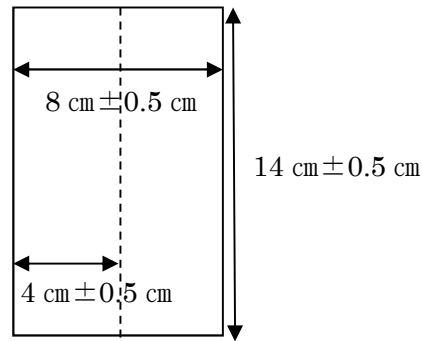
ジャンパータイプ上衣 左右前のポケット



ジャンパータイプ 上衣 左胸部のポケット



ジャンパータイプ 上衣 左腕部のペン差し



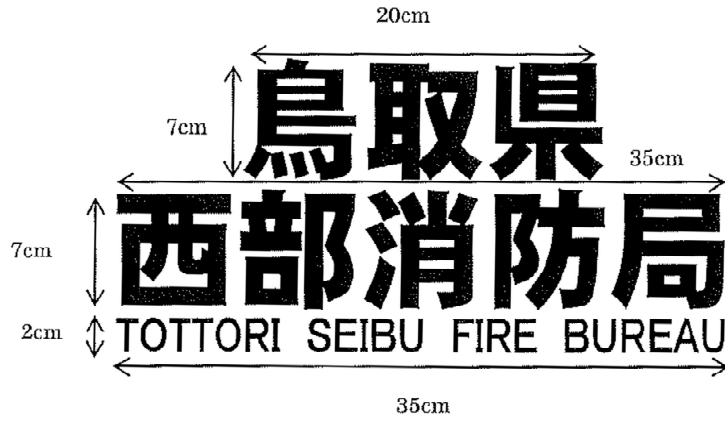
ジャンパータイプ 上衣 サイズ別寸法

			サイズ				
			S	M	L	LL	3L
記号	A	首周り	53	55	57	59	60
	B	着丈	66	70	74	74	77
	C	肩幅	48	49.5	51.5	53	55
	D	胸囲	120	122	128	132	135
	E	袖丈	59	60.5	63	65	66

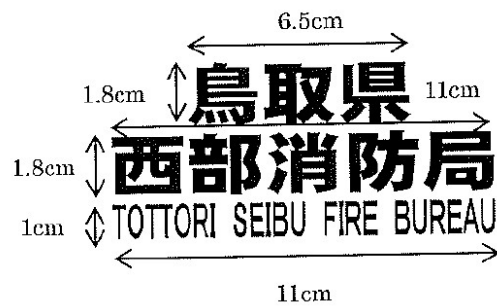
(注) 記号は別図 1 の位置に示す。

別図 3

背面印刷



左胸印刷



性能一覧表

試験項目		試験結果	試験方法
単位面積当たりの質量 (g/m ²)		58.1	JIS L 1085
引張強さ(N)	たて	117	JIS L 1096 A 法 (カットストリップ法) 引裂速度: 300mm/min つかみ間隔: 100mm 試験片幅: 50mm
	よこ	56.1	
伸び率(%)	たて	174	
	よこ	123	
引裂強さ(N)	たて	13.4	JIS L 1912 シングルタング法 引張速度: 20cm/min 試験片幅: 5cm
	よこ	12.1	
耐水度(mm) {kPa}		466 {4.6}	JIS L 1092 A 法(低水圧法)
通気性(c m ³ /c m ² ・s)		46.3	JIS L 1912 (フラジール形法)
撥水度(級)		5,5,5	JIS L 1912
撥アルコール(度)		10	JIS L 1912
BFE(%)		94.5	ASTM F 2101

令和4年4月19日

入 札 書（第 回）

鳥取県西部広域行政管理組合管理者 様

鳥取県西部広域行政管理組合財務規則（平成8年鳥取県西部広域行政管理組合規則第3号）第2条において準用する米子市契約規則（平成17年米子市規則第43号）、鳥取県西部広域行政管理組合会計規則（令和3年鳥取県西部広域行政管理組合規則第7号）第2条において準用する米子市会計規則（平成17年米子市規則第44号）を承知の上、次のとおり入札します。

住 所

商号又は名称

代表者氏名

印

件 名	感染防止衣（救急白衣）の納入
納 入 場 所	鳥取県西部広域行政管理組合 消防局
入 札 金 額	金 円 } 1着当たり単価 整数で記入

注意

- 1 入札書は、封書にし、封筒表面に「入札書在中」と表示し、裏面に件名、住所、商号又は名称及び代表者氏名を記載すること。
- 2 入札金額は、消費税及び地方消費税を含めない金額とし、算用数字を使用してください。なお、入札金額の訂正はできません。

年 月 日

辞 退 届

鳥取県西部広域行政管理組合管理者 様

住 所

商号又は名称

代表者氏名

印

下記の入札物件について、第 回目の入札を辞退します。

記

- 1 件 名 感染防止衣（救急白衣）の納入
- 2 入 札 日 令和4年4月19日
- 3 辞 退 理 由

年 月 日

入札物品確認書

鳥取県西部広域行政管理組合管理者 様

住 所

提出者 商号又は名称

代表者氏名

印

下記の入札物件について、次のとおり確認書を提出します。

記

- 1 件 名 感染防止衣（救急白衣）の納入
- 2 入 札 日 令和4年4月19日
- 3 入 札 物 品

※ 該当する項目の□をチェックしてください。

仕様書に定める規格で入札に参加

仕様書に定める規格以外の同等品で入札に参加(組合の承認が必要)

【添付資料】

- ・不織布生地試験データ
- ・感染防止衣現品

(仕様書に定める規格以外の同等品で入札に参加する場合の承認結果等)

承認結果は、令和4年4月8日(金)正午までに電話又はファクシミリにより回答いたします。

なお、不適合となった場合は、令和4年4月11日(月)正午までに同等品の再提出を行い、再認定を受けることを認めることとします。

○郵便入札封筒貼付用様式（表面）

※一点鎖線部分を切り取り、長3封筒に貼付してご使用ください。

配達日
指定郵便

配達指定日

令和4年4月18日（月曜日）

入
札
書
在
中

〒689-3403

鳥取県米子市淀江町西原1129番地1

鳥取県西部広域行政管理組合

事務局総務課 入札財政担当 行

○郵便入札封筒貼付用様式（裏面）

《入札書の郵送にあたっての注意事項》

- 1 当組合が入札案件ごとに定める配達日を必ず郵便局で指定してください。
- 2 差出日と配達指定日には、あいだ2日間が必要となります。
- 3 「特定記録郵便」「一般書留」「簡易書留」のいずれかの方法で郵送してください。
- 4 入札書1件につき、封書1通を使用してください。

入 札 番 号	広消9
案 件 名	感染防止衣（救急白衣）の納入
差出人 住所 商号又は名称 代表者の職氏名	※

※ 必ず記入してください。記入のないものは無効となります。