

リサイクルプラザ不燃物残さ（プラスチック残さ）収集運搬業務仕様書

（適用範囲）

- 1 本仕様書は、鳥取県西部広域行政管理組合（以下「組合」という。）が発注するリサイクルプラザ不燃物残さ（プラスチック残さ）収集運搬業務（以下「業務」という。）に適用する。

（目的）

- 2 本仕様書は、組合の不燃ごみ処理施設であるリサイクルプラザから発生する不燃物残さ（プラスチック残さ）（以下「不燃残さ」という。）の収集運搬業務を適正かつ円滑に実施するため、内容を定めるものとする。

（不燃残さの収集場所）

- 3 不燃残さの収集場所は、鳥取県西伯郡伯耆町口別所 630 番地 鳥取県西部広域行政管理組合 リサイクルプラザとする。

（不燃残さの運搬先）

- 4 不燃残さの運搬先は次のとおりとし、このうち主となる運搬先は(1)とする。
 - (1) 島根県松江市八束町江島 1 1 2 8 番地 1 0 5 三光(株)江島工場
 - (2) 鳥取県境港市潮見町 1 番地 三光(株)潮見工場

（業務の期間）

- 5 業務の履行期間は、令和 6 年 4 月 1 日から令和 7 年 3 月 3 1 日までとする。

（業務の履行義務）

- 6 受注者は、契約書、本仕様書、その他関係図書に基づき効率的、経済的かつ適正に業務を履行しなければならない。また、受注者は、業務の履行における財政上及び法律上のすべての責任を負うものとする。

（契約方法）

- 7 契約方法は、不燃残さの収集運搬台数 1 台当たりの単価契約とする。なお、計量伝票により適正に運搬したことが確認されたものを 1 台として計算する。

（不燃残さの収集運搬予定台数等）

- 8 不燃残さの収集運搬量は、リサイクルプラザにおける年間発生量の約半分を運搬することとし、収集運搬予定台数は、年間約 4 1 0 台（積載容量約 1 4 m³ / 1 台）を予定し

ている。ただし、予定台数は不燃ごみ等の搬入状況及びリサイクルプラザの運転状況により増減する場合があります、必ずしもその量を保証するものではない。

なお、施設のトラブル等によりリサイクルプラザ又は運搬先の施設が稼働停止するなど、収集運搬物の搬出・搬入を行うことができない場合や、積載物がない場合において、貴社の車両が既に収集運搬の準備を完了し、待機している状態であったとしても、運搬実績がない場合は収集運搬台数には含めないの注意すること。

(不燃残さの運搬頻度)

9 不燃残さの運搬頻度等については、次のとおりとする。

- (1) 収集運搬日は、リサイクルプラザが不燃ごみの処理のため稼働する日とし、収集運搬日1日あたり2回から4回の運搬を予定している。
- (2) 収集運搬日数は、リサイクルプラザ稼働日のうち、補修等による稼働停止日を除いた年間約176日を想定している。(令和4年度実績)
- (3) 年間の総収集運搬予定台数は、約410台(積載量約14m³、8t～10t車)
- (4) 収集運搬日1日の収集(搬出)時間は、1回目を9:00から10:00頃、2回目を11:00から13:30頃、3回目を14:30から16:00頃を想定している。(1日あたり3回運搬の場合)
- (5) 収集運搬日数、収集運搬台数及び収集運搬日1日の収集(搬出)時間は、リサイクルプラザの運転状況により変動する場合がある。
- (6) 収集運搬日等に関しては、リサイクルプラザの運転状況により決定されるため、受注者へ運転計画を事前連絡することとする。

(不燃残さの収集運搬方法等)

10 不燃残さの収集運搬方法等は、次のとおりとする。

- (1) 受注者は原則として、組合が指示する日時に収集運搬業務を行うものとする。
- (2) 不燃残さの収集運搬日時は、原則としてリサイクルプラザの稼働日(土曜日、日曜日、国民の祝日及び12月29日から翌年の1月3日までの日を除く日をいう。)の午前8時30分から午後4時までとする。
- (3) 不燃残さの収集には、車両を使用するものとし、原則として収集運搬日当日の朝9時までにリサイクルプラザ不燃物バンカ室に車両を設置すること。2回目以降の収集運搬については、組合が指示する時間までに車両をリサイクルプラザ場内に入場させ待機し、組合の指示により不燃物バンカ室に車両を設置すること。
- (4) 不燃物バンカが満量となった後、機械を操作して不燃物バンカの扉を開け、運搬車両の荷台にバンカ内の不燃残さを積載すること。
- (5) 不燃残さを積載した後、5分以上待機し、不燃残さからの発火がないことを確認すること。

- (6) 運搬車両の荷台に不燃残さの飛散防止の措置を行うこと。
- (7) リサイクルプラザに入場し不燃物バンカ室に車両を設置する前に、リサイクルプラザの計量設備で車両の風袋重量を計量すること。また、不燃残さを収集しリサイクルプラザを退場する際に総重量を計量すること。

(不燃残さを収集運搬する車両)

- 1 1 不燃残さを収集運搬する車両は、次のとおりとする。
 - (1) 車両は、受注者が準備することとする。
 - (2) 荷台の容量は14 m³から20 m³以下(長さ4,800mm(内寸)以上×巾2,200mm(内寸)以上×高さ1,200mm以上で車両の最大高さは3,800mm以下とする。)の8トンから10トン車とする。
 - (3) 運搬車両の故障や事故及びリサイクルプラザの稼働状況の変化にも対応できるように、上記(2)に定める車両を2台以上確保すること。

(運搬先の受入時間等)

- 1 2 運搬先の受入時間は、原則として午前8時10分から午後5時まで(正午から午後1時までの昼休憩を除く。)とし、その他の受入条件については運搬先の指示に従うものとする。

(業務管理)

- 1 3 受注者は、業務の公益性に配慮し、いかなる場合でも業務に必要となる体制を確保し、業務に支障を及ぼさないように努めるものとする。

(関係法令の遵守)

- 1 4 受注者は、業務の履行にあたり、廃棄物の処理及び清掃に関する法律(昭和45年法律137号)、その他関係法令を遵守し、業務の円滑な進行を図り、誠実かつ完全に履行するとともに、これらの法律等の適用、運用については、受注者の負担及び責任において行わなければならない。

(安全管理)

- 1 5 受注者は、業務の履行にあたり、労働基準法(昭和22年法律第49号)、労働安全衛生法(昭和47年法律第57号)その他関係法令を遵守し、公衆及び従事する者の安全を図らなければならない。

(緊急事態発生時の処置)

- 1 6 受注者は、大雨、台風、重大事故等の緊急事態に対応できる体制を確立し、適切な処

置が実施できる準備をしておかなければならない。

(収集運搬方法の変更)

- 1 7 組合は、受注者が行う業務が環境上又は安全上適切でないとは判断したときは、収集運搬方法の変更を求めることができる。その場合、受注者はこれに従わなければならない。

(損害賠償及び補償)

- 1 8 損害賠償及び補償は、次のとおりとする。

- (1) 受注者は、リサイクルプラザに対して汚損又は損害を与えた場合には、直ちに組合に報告し、その指示により、受注者の責任で速やかに原形に復旧しなければならない
- (2) 受注者は、業務の履行にあたり第三者に損害を与えたときには、その復旧及び賠償等の責任を負わなければならない。

(計量)

- 1 9 不燃残さの収集運搬量については、運搬先の計量器により計量された数値とし、受注者は、運搬先が発行する計量伝票を受け取ること。

(収集運搬台数等の集計及び清算等)

- 2 0 受注者は、収集運搬台数及び収集運搬量の合計数量を確定し、収集運搬台数に委託単価を乗じて得た額を委託料として請求することができる。

(故障事故報告)

- 2 1 受注者は、業務の履行にあたり、支障となる故障、事故等の不測の事態が生じた場合、又は生じるおそれがある場合は、速やかに組合に報告しなければならない。

(業務実施にあたっての留意事項)

- 2 2 業務実施にあたっての留意事項は、次のとおりとする。

- (1) 受注者は、本業務の実施にあたっては、現場条件を十分考慮し、リサイクルプラザの業務に支障のないように組合と十分協議のうえ履行するものとする。
- (2) 受注者は、運搬にあたっては、不燃残さの飛散、流出をしないように必要な措置を講ずるとともに、運搬に伴う騒音、振動によって通過地の生活環境保全上支障が生じないように努めなければならない。
- (3) 受注者は、運搬経路について事前に組合に報告し、承諾を得なければならない。
- (4) 受注者は、運搬に使用する車両の車種、規格、構造等が分かる資料を事前に組合に提出しなければならない。
- (5) 受注者は、業務の実施にあたっては、他の業務と区別を明確にし、本業務以外の運搬

物を混載してはならない。

- (6) 受注者は、委託業務の全部又は一部の処理を第三者に請け負わせ、又は委託してはならない。
- (7) リサイクルプラザで収集された不燃残さは、運搬先まで他の車両に積替えをしてはならない。ただし、運搬車両の故障など緊急の事態が発生し運搬先まで運行できない場合に、別途協議のうえ組合の指示に従うこと。

(業務完了報告)

- 2 3 受注者は、1 か月ごとに業務完了報告書を作成し、翌月 10 日まで（令和 7 年 3 月分については、同月末日まで）に組合に提出しなければならない。

(疑義等の解決)

- 2 4 受注者は、本仕様書に定める事項について疑義が生じた場合には、組合と協議のうえ決定するものとする。

委託業務完了報告書

令和 年 月 日

鳥取県西部広域行政管理組合
管理者

受託者 住 所
会 社 名
代表者名

下記のとおり、業務が完了しましたので、報告します。

記

- 委託業務名 リサイクルプラザ不燃物残さ（プラスチック残さ）収集運搬業務
- 契約期間 令和 年 月 日から令和 年 月 日
- 履行期間 令和 年 月 日から令和 年 月 日
- 委託料 令和 年 月分 金 円
(うち消費税額及び地方消費税の額 円)
- 当月の委託業務処理状況
履行期間内の収集運搬量 運搬台数 台 _____ k g

※収集運搬の詳細は、別紙のとおり。

不燃物残さ(プラスチック残さ)収集運搬実績報告書

受託者 住 所

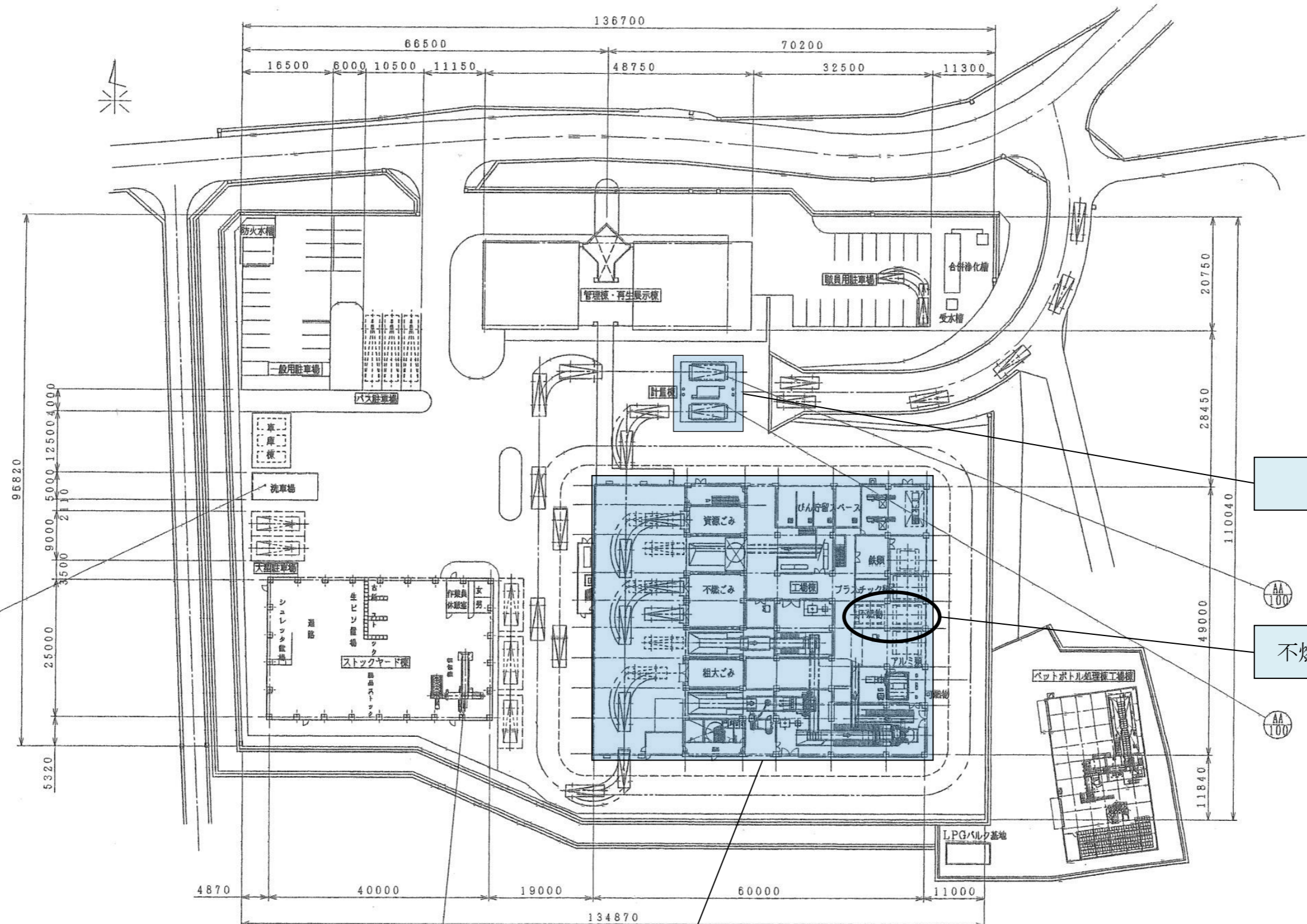
会 社 名

代表者名

令和 年 月

処 理 日	運 搬 実 績		備 考
	運搬台数 (台)	運搬重量 (kg)	
月 日()			
月 日()			
月 日()			
月 日()			
月 日()			
月 日()			
月 日()			
月 日()			
月 日()			
月 日()			
月 日()			
月 日()			
月 日()			
月 日()			
月 日()			
月 日()			
月 日()			
月 日()			
月 日()			
月 日()			
月 日()			
月 日()			
月 日()			
月 日()			
月 日()			
月 日()			
月 日()			
月 日()			
月 日()			
月 日()			
月 日()			
合 計			

※運搬重量は三光(株)の計量データを記載すること。



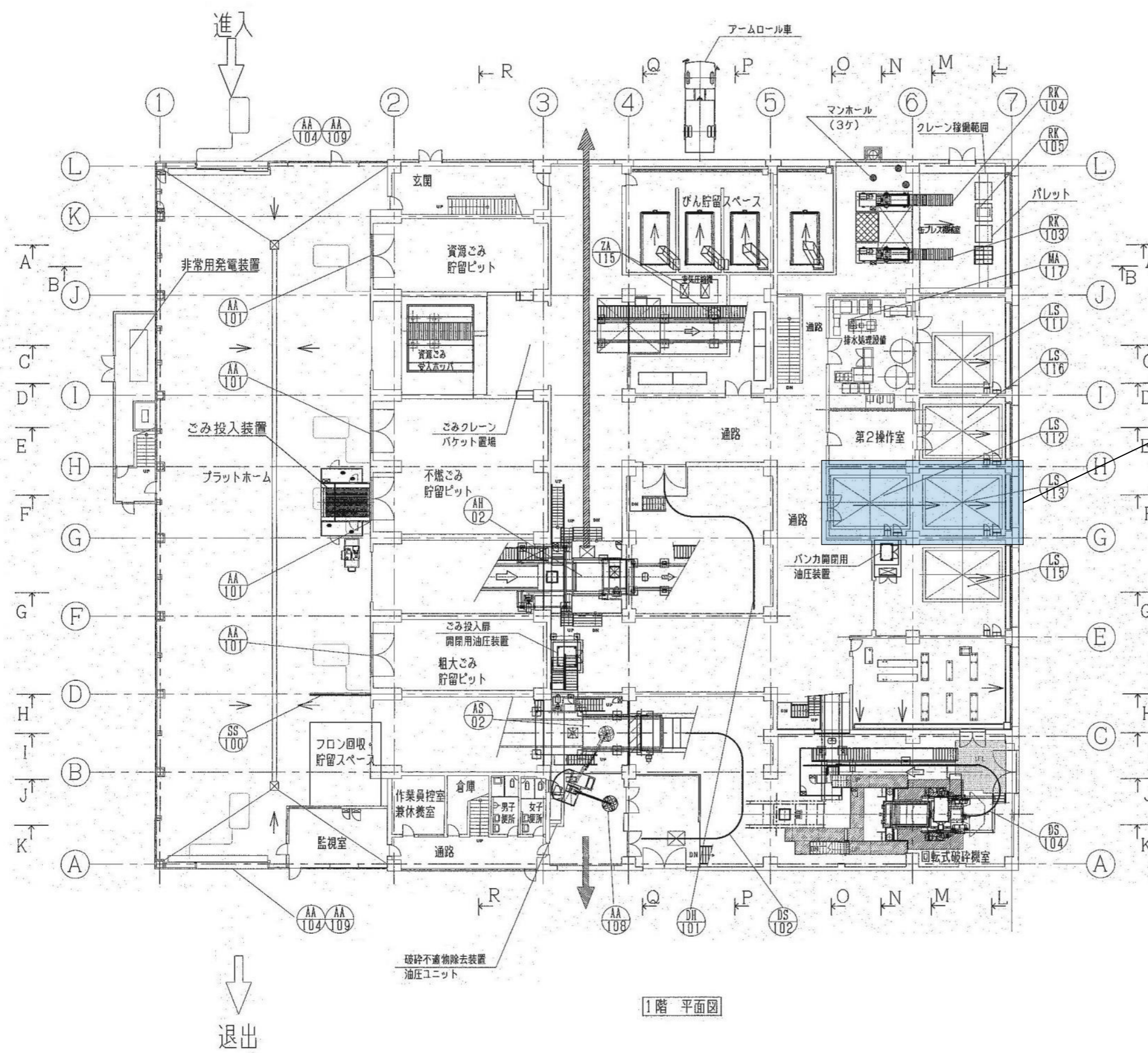
計量棟

不燃バンカ位置

工場棟

ZA120	洗車設備	1	加圧水噴射式	噴射量 11.6l/min
ZA119	梱包装置	1	油圧圧縮自動結束型	能力 5t/h
AA100	ごみ計量機	2	ロードセル式	W3×L8m
機器 No	名称	数量	形式	寸法
PART No.	PART NAME	QTY	MODEL	SIZE

件名	リサイクルプラザ不燃物残さ（プラスチック残さ）収集運搬業務
図名	リサイクルプラザ全体配置図
図番	1 / 3
鳥取県西部広域行政管理組合	

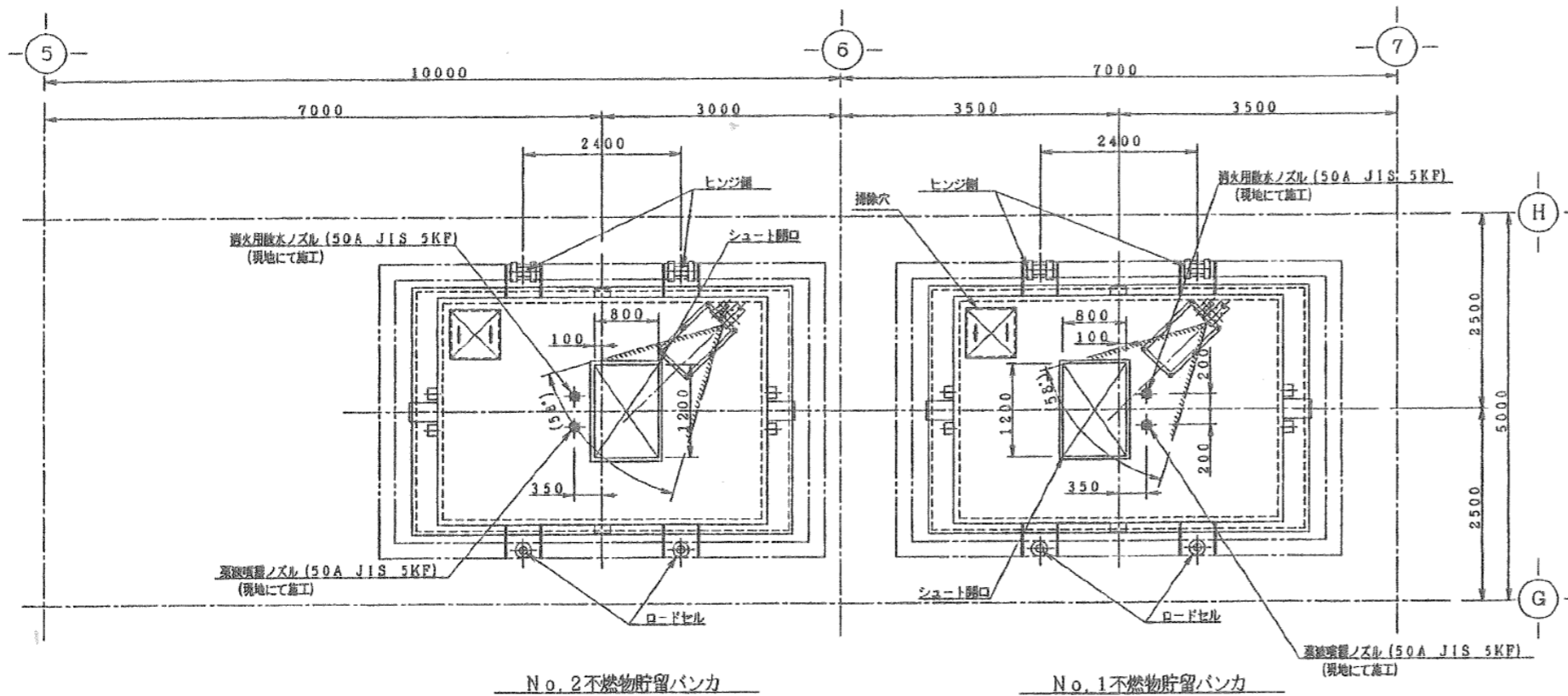


不燃バンカ室

	ごみ投入装置	1		
ZA115	縦用空気圧縮機	1	給油式レシボ圧力開閉式	
MA117	排水処理設備	1	投給酸化槽 7.0m ³	
DS104	回転式破砕機保安ホイス	1	電動チェーンブロック	
DS102	粗大ごみ処理破砕機保安ホイス	1	電動チェーンブロック	
DH101	不燃ごみ処理破砕機保安ホイス	1	電動チェーンブロック	
LS116	プラスチック貯留バンカ	1	溶接鉄鋼板製	
LS115	アルミ貯留バンカ	1	溶接鉄鋼板製	
LS113	No. 2 不燃物貯留バンカ	1	溶接鉄鋼板製	
LS112	No. 1 不燃物貯留バンカ	1	溶接鉄鋼板製	
LS111	鉄貯留バンカ	1	溶接鉄鋼板製	
SS100	粗大ごみ選別ホイス	1	ジブクレーン	
AS 02	粗大ごみ処理不道物選別装置	1	コンベヤ方式	
AH 02	不燃ごみ処理不道物選別装置	1	コンベヤ方式	
RK105	搬出用ホイスクレーン	1	電動チェーンブロック	
RK104	金属圧縮機 (アルミ用)	1	横形 固定式	
RK103	金属圧縮機 (鉄用)	1	横形 固定式	
AA109	エアーカーテン	10	下方吹き出し式	
AA108	破砕不道物除去装置	1	油圧式ローダ	
AA104	プラットホーム出入口扉	2	横引き式	
AA101	ごみ投入扉	4	観音扉式	
機器 No PART NO.	名称 PART NAME	数量 QTY	形式 MODEL	改修内容 REVISION

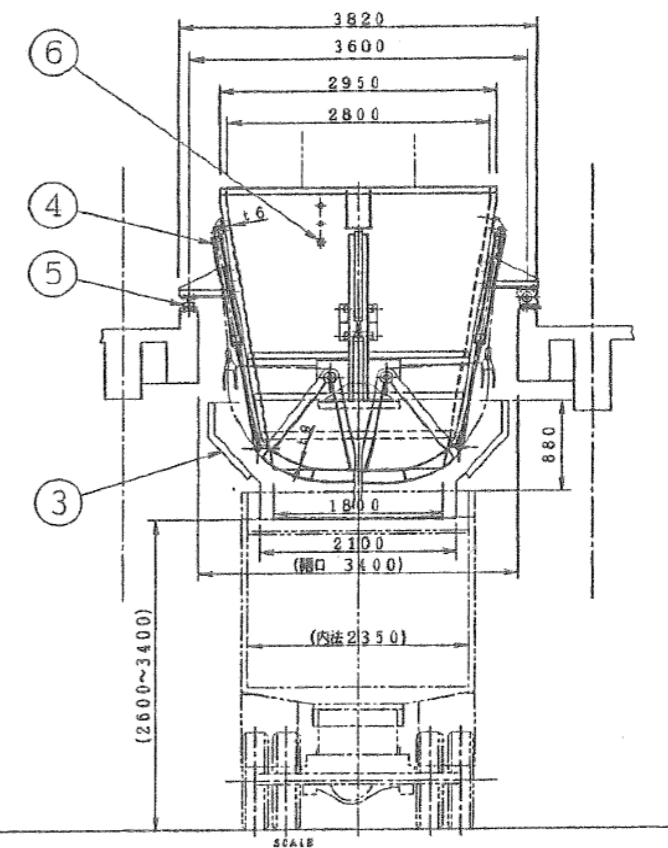
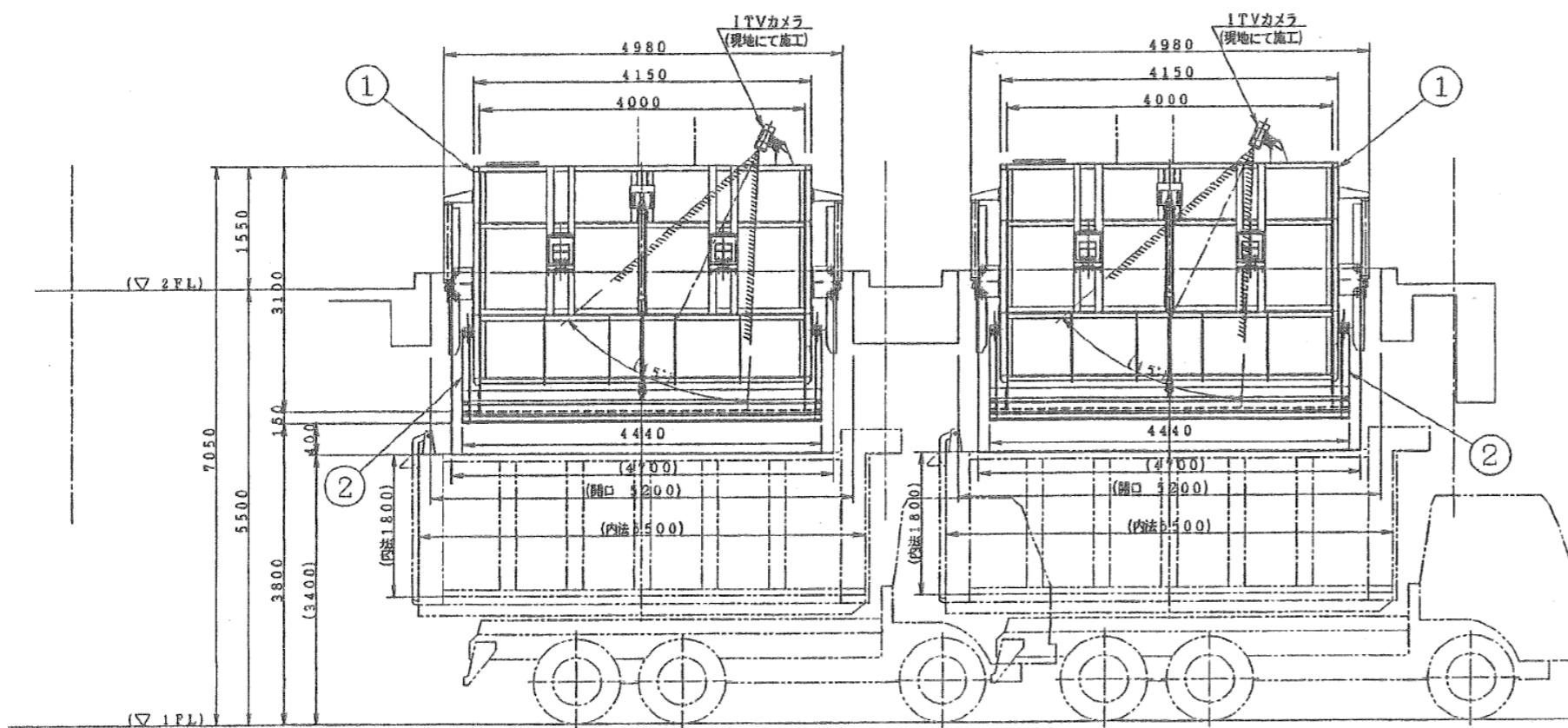
1階 平面図

件名	リサイクルプラザ不燃物残さ (プラスチック残さ) 収集運搬業務
図名	工場棟 1F配置図
図番	2 / 3
鳥取県西部広域行政管理組合	



不燃物バンカ仕様	
形式	鉄板製角形
数量	2基
主要部材質	SS400
容量	貯留物 2.4 m ³ (500.7 tON)

6	レベル計	2式	マイクロウェーブ
5	重量計	2式	ロードセル(S-T)
4	ゲート開閉用シリンダー	2式	油圧式(φ80×φ35.5 -1000)
3	飛散防止カバー	2式	上下可動式(φ1000 800)
2	ゲート	2式	SS400 (t9)
1	ホッパ	2式	SS400 (t6)
部番	名称	数量	仕様



件名	リサイクルプラザ不燃物残さ(プラスチック残さ)収集運搬業務
図名	不燃バンカ室 全体図
図番	3 / 3
鳥取県西部広域行政管理組合	

年 月 日

入 札 書 (第 回)

鳥取県西部広域行政管理組合管理者 様

鳥取県西部広域行政管理組合財務規則（平成8年鳥取県西部広域行政管理組合規則第3号）第2条において準用する米子市契約規則（平成17年米子市規則第43号）、鳥取県西部広域行政管理組合会計規則（令和3年鳥取県西部広域行政管理組合規則第7号）第2条において準用する米子市会計規則（平成17年米子市規則第44号）、図面、仕様書、現場等を熟覧の上、次のとおり入札します。

住 所

商号又は名称

代表者氏名

印

件 名	リサイクルプラザ不燃物残さ（プラスチック残さ）収集運搬業務
業 務 場 所	鳥取県西伯郡伯耆町口別所630番地 リサイクルプラザ
入 札 金 額	金 円 1台当たり単価 整数で記入

注意

- 1 入札書は、封書にし、封筒表面に「入札書在中」と表示し、裏面に件名、住所、商号又は名称及び代表者氏名を記載すること。
- 2 入札金額は、消費税及び地方消費税を含めない金額とし、算用数字を使用してください。なお、入札金額の訂正はできません。

年 月 日

辞 退 届

鳥取県西部広域行政管理組合管理者 様

住 所

商号又は名称

代表者氏名

印

下記の入札物件について、第 回目の入札を辞退します。

記

- 1 件 名 リサイクルプラザ不燃物残さ（プラスチック残さ）収集運搬業務
- 2 入 札 日 年 月 日
- 3 辞 退 理 由

○郵便入札封筒貼付用様式（表面）

※一点鎖線部分を切り取り、長3封筒に貼付してご使用ください。

配達日
指定郵便

配達指定日

令和6年3月11日（月曜日）

入
札
書
在
中

〒689-3403

鳥取県米子市淀江町西原1129番地1

鳥取県西部広域行政管理組合

事務局総務課 入札財政担当 行

○郵便入札封筒貼付用様式（裏面）

《入札書の郵送にあたっての注意事項》

- 1 当組合が入札案件ごとに定める配達日を必ず郵便局で指定してください。
- 2 差出日と配達指定日には、あいだ2日間が必要となります。
- 3 「特定記録郵便」「一般書留」「簡易書留」のいずれかの方法で郵送してください。
- 4 入札書1件につき、封書1通を使用してください。

入 札 番 号	広施3
案 件 名	リサイクルプラザ不燃物残さ（プラスチック残さ）収集運搬業務
差出人 住所 商号又は名称 代表者の職氏名	※

※ 必ず記入してください。記入のないものは無効となります。