

リサイクルプラザプラスチック類再資源化業務仕様書

1 総則

この仕様書は、鳥取県西部広域行政管理組合（以下「甲」という。）が発注するプラスチック類再資源化業務（以下「委託業務」という。）に適用する。

2 履行場所 鳥取県西部広域行政管理組合リサイクルプラザ
鳥取県西伯郡伯耆町口別所630番地

3 業務委託期間 令和6年4月1日から令和7年3月31日まで

4 委託業務の内容

鳥取県西部広域行政管理組合リサイクルプラザ（以下「甲の施設」という。）から不適物として発生するプラスチック類を甲の施設から受託者（以下「乙」という。）の再資源化施設まで運搬し、再資源化する。

5 委託業務の実施条件等

(1) 委託業務の処理対象となるプラスチック類

当該業務の処理対象とするプラスチック類は、甲の施設から発生するプラスチック類のうち、次のものをいう。

- ア 工場棟資源ごみラインで分別され、プラスチックバンカに貯留されたプラスチック類
- イ ペットボトル棟、工場棟不燃ごみラインから不適物として手分別されたごみ袋類
- ウ スtockヤード棟から発生するビニール紐類等
- エ その他甲が指定したプラスチック類

(2) 運搬業務

ア 運搬業務を処理する日及び時間等

原則として、リサイクルプラザの稼働日（土曜日、日曜日、国民の祝日及び12月29日から翌年の1月3日までの日を除く日をいう。）で、甲の指示する日の午前8時30分から午後4時までの間とする。ただし、ごみの搬入量の変動等により、必要がある場合については、甲との事前協議によりリサイクルプラザ稼働日以外及び時間外においても業務を処理すること。

イ 運搬車両の条件等

運搬業務に使用する車両（以下「運搬車両」という。）については、次の条件に適合する車両であること。

- (ア) 運搬車両の荷台の大きさは、甲の施設に設置されているプラスチックバンカの開口寸法（L4, 440mm×W2, 100mm）に対応できるものであること。
- (イ) 運搬車両は、プラスチックバンカ室に進入可能な大きさの車両であること。

(最大で10トントラック)

(ウ) 運搬車両の積載量は、最低1日平均分である重量150kg、容量10m³に対応できるものであること。(作業性を考慮しコンテナ着脱式車両で、かつ一週間に1回の搬出を想定しコンテナ容量は20m³程度が望ましい。)

(エ) 運搬車両は、運搬時の飛散防止措置が可能な構造となっていること。

※注) プラスチックバンカ部の詳細については、別添図面参照のこと。

(3) プラスチック類の発生予測量

1日当たり約150kg (年間で約32,600kg程度)

搬出1回当たり約500~1,000kg (月4回程度)

※注) ごみの搬入状況等により、発生量は変動する可能性がある。

(4) 運搬業務の実施方法等

甲の指示があった場合、原則として直ちにプラスチック類の運搬業務を実施するものとするが、その具体的な方法については、甲が別に定める手順により実施するものとする。

(5) 業務の処理実績の算定方法等

甲の施設の計量設備において計量した重量をもって委託業務の処理実績とし、委託料の算定数値とする。

(6) 再資源化業務に係る条件

ア プラスチック類の再資源化とは、マテリアルリサイクル若しくはマテリアルリサイクルに供するための材料の製造またはRPF製品の製造のいずれかまたは全部を行うことをいう。

イ プラスチック類の再資源化は、乙の施設において行うこと

ウ 再資源化物は、その利用者に有償もしくは無償で譲渡されるものであること

エ 契約後、速やかに再資源化の処理フローを提出すること

オ 業務の実施にあたっては、廃棄物の処理及び清掃に関する法律等の関係法令を遵守すること

6 運搬業務の実施詳細手順

(1) 乙は、甲の指示を受けたときは、直ちに運搬車両を甲の施設に派遣し、来所時に甲の施設の計量設備で車両重量を計測する。

(2) 乙は、甲の指示により、プラスチックバンカの下に運搬車両を停車させる。

(3) 甲が、機械操作してプラスチックバンカの扉を開け、この運搬車両の荷台にバンカ内のプラスチック類を積載する。

(4) 乙は、運搬車両をプラスチックバンカ室外に出し、甲が、運搬車両の荷台に積載されたプラスチック類の上にペットボトル処理棟・工場棟・ストックヤード棟から発生したプラスチック類を積載する。また、乙は、プラスチック類の積載の際には、甲を補助すること。

(5) 乙は、積載が全て完了した後、運搬車両の荷台に積荷の飛散防止の措置を行う。

(6) 乙は、甲の計量設備で、運搬車両の重量を計測する。

(7) 計量が終了した後、乙の再資源化施設までプラスチック類を運搬する。

7 運搬処理実績報告書

毎月、甲が別に定める報告様式により、運搬業務については甲の施設の計量設備での計量結果に基づき当該月分ごとに取りまとめ、再資源化業務については乙の施設で処理されたプラスチック類の処理状況、再資源化の実績を当該月分ごとに取りまとめ、甲に報告すること。

8 遵守事項

- (1) 委託業務の処理に関して、事故その他異常が発生したときは、直ちに甲に報告すること。
- (2) 委託業務の処理に当たっては、甲の施設等を破損し又は汚損しないよう行うこと。
- (3) 委託業務の処理中は、作業員、甲及び第三者に対して事故等が発生しないように安全に行うこと。特に運搬中は交通法規を遵守し、事故防止に努めること。

委託業務完了報告書

令和 年 月 日

鳥取県西部広域行政管理組合

管理者 米子市長 様

受託者 住 所
会 社 名
代表者名

下記のとおり、業務が完了しましたので、報告します。

記

- 1 委託業務名 リサイクルプラザプラスチック類再資源化業務
- 2 契約期間 令和 年 月 日から令和 年 月 日
- 3 履行期間 令和 年 月 日から令和 年 月 日
- 4 委託料 令和 年 月分 金 円
(うち消費税額及び地方消費税の額 円)

5 当月の委託業務処理状況

(1) 履行期間内の運搬処理量 運搬台数 台 _____ k g

(2) 履行期間内の再資源化施設処理実績 _____ k g

(3) 再資源化物の再生利用方法等

[_____]

※運搬・処理量の詳細は、別紙のとおり。

プラスチック類再資源化業務 運搬処理実績報告書

受託者 住 所

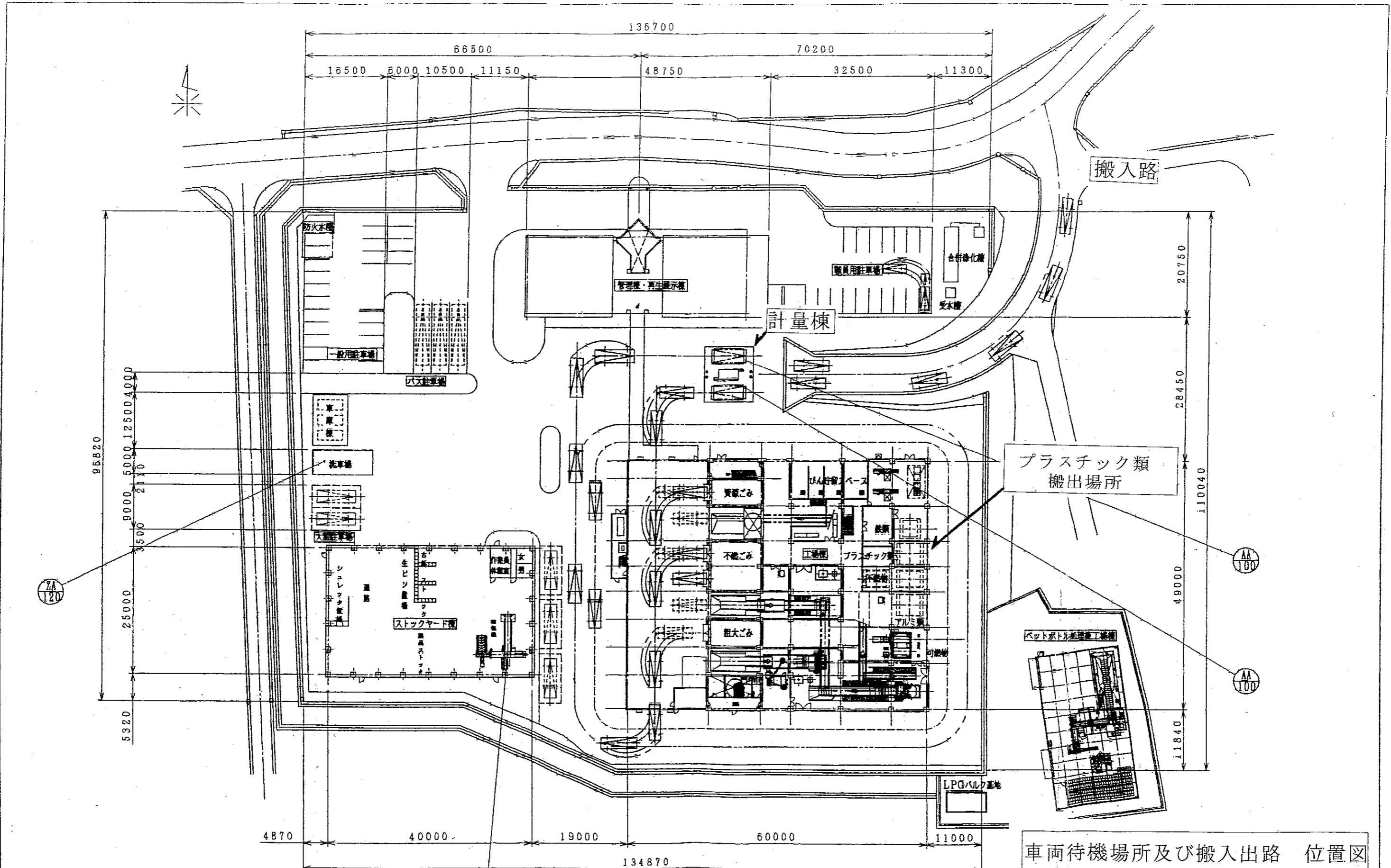
会 社 名

代表者名

(令和 年 月度)

処 理 日	運搬業務内容		再資源化業務内容		備 考
	運搬台数 (台)	運搬重量 (kg)	処理量 (kg)※	処理方法※	
月 日					
月 日					
月 日					
月 日					
月 日					
月 日					
月 日					
月 日					
月 日					
月 日					
月 日					
月 日					
月 日					
月 日					
月 日					
月 日					
月 日					
月 日					
合 計					

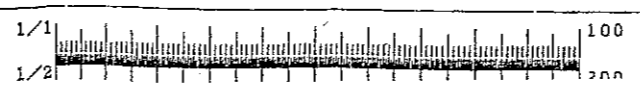
※再資源化処理量は当該日に処理したプラスチック類の総量を記入する。
※複数の施設において、再資源化する場合は、それぞれの処理量・処理方法を記入する。

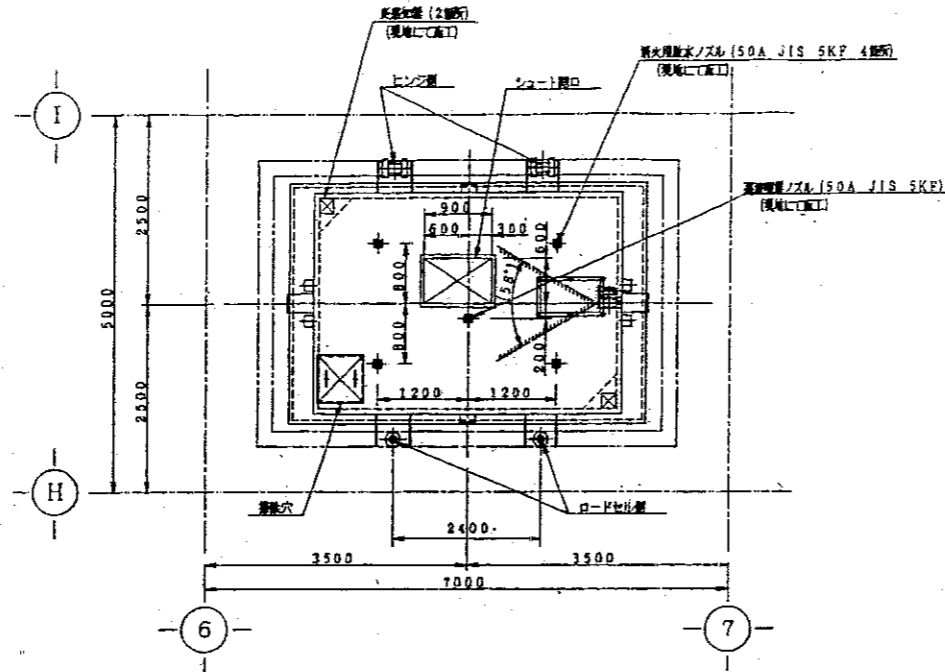


車両待機場所及び搬入出路 位置図

ZA120	洗車設備	1	加圧水噴射式	噴水量 11.6l/min
ZA119	梱包装置	1	抽圧昇降自動結束型	能力 5t/h
AA100	ごみ計量機	2	ロードセル式	W3×L8m
機器 No	名称	数量	形式	寸法
PART No.	PART NAME	QTY	MODEL	SIZE

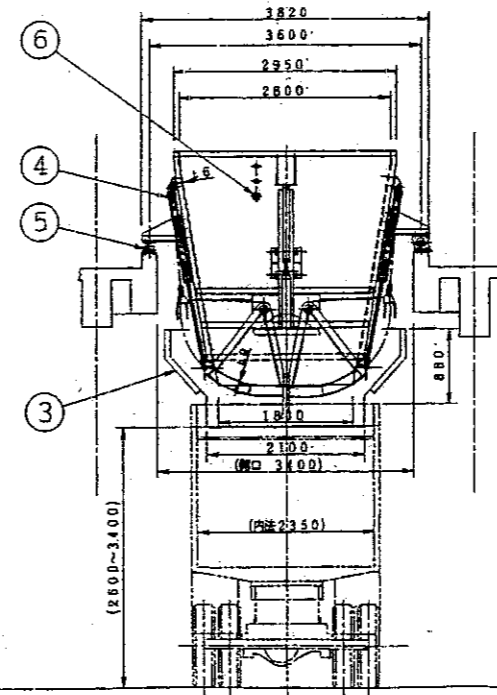
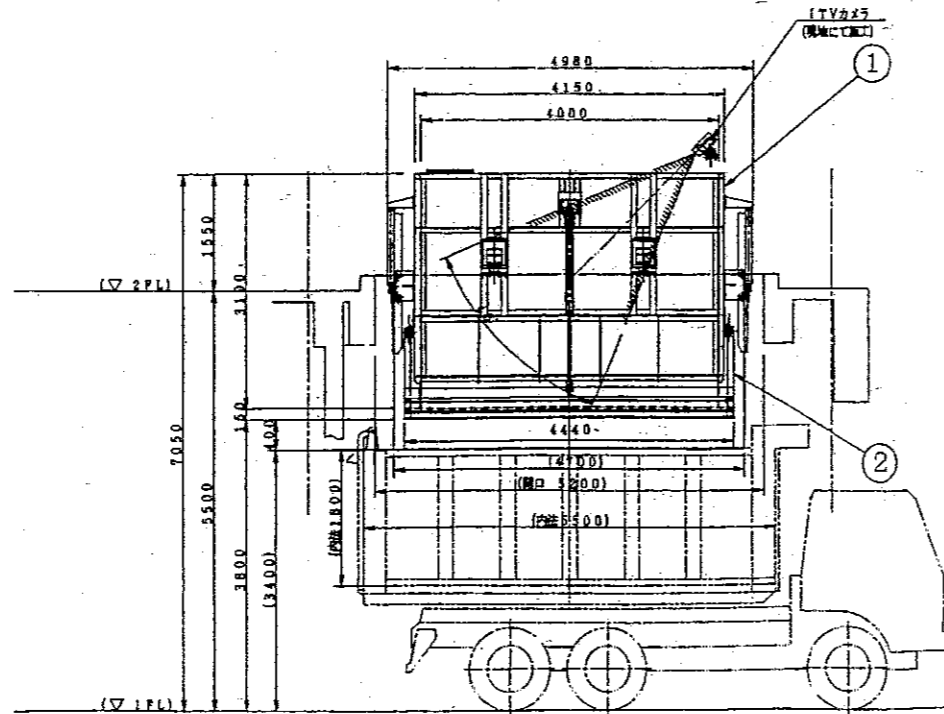
DRAWING NAME (リサイクルプラザ)	
全体配置図	
DWG. NO.	





プラスチックバンカ仕様	
形式	鉄板製角形
数量	1基
主要部材質	SS400
容量	貯留物 2.4 m ³ (約 2.4 TON)

6	レベル計	1式マイクロウェーブ	
5	重量計	1式ロードセル (5T)	
4	ゲート開閉用シリンダー	1式油圧式 (φ100×φ35.5×1000)	
3	ゲート止りカバー	1式上下可動式 (2100×2100)	
2	ゲート	1式SS400 (t9)	
1	ホッパ	1式SS400 (t6)	
部品	名称	数量	仕様



※搬出車両はプラスチックバンカ室に待機させること。

プラスチックバンカ 詳細図

自重
WT=5.6TON

プラスチック貯留バンカ (LS116)	
品名	
仕様	
数量	
単位	
備考	

年 月 日

入 札 書 (第 回)

鳥取県西部広域行政管理組合管理者 様

鳥取県西部広域行政管理組合財務規則（平成8年鳥取県西部広域行政管理組合規則第3号）第2条において準用する米子市契約規則（平成17年米子市規則第43号）、鳥取県西部広域行政管理組合会計規則（令和3年鳥取県西部広域行政管理組合規則第7号）第2条において準用する米子市会計規則（平成17年米子市規則第44号）、図面、仕様書、現場等を熟覧の上、次のとおり入札します。

住 所

商号又は名称

代表者氏名

印

件 名	リサイクルプラザプラスチック類再資源化業務
業 務 場 所	鳥取県西伯郡伯耆町口別所630番地 リサイクルプラザ
入 札 金 額	金 円 10kg当たり単価 整数で記入

注意

- 1 入札書は、封書にし、封筒表面に「入札書在中」と表示し、裏面に件名、住所、商号又は名称及び代表者氏名を記載すること。
- 2 入札金額は、消費税及び地方消費税を含めない金額とし、算用数字を使用してください。なお、入札金額の訂正はできません。

年 月 日

辞 退 届

鳥取県西部広域行政管理組合管理者 様

住 所

商号又は名称

代表者氏名

印

下記の入札物件について、第 回目の入札を辞退します。

記

- 1 件 名 リサイクルプラザプラスチック類再資源化業務
- 2 入 札 日 年 月 日
- 3 辞 退 理 由

○郵便入札封筒貼付用様式（表面）

※一点鎖線部分を切り取り、長3封筒に貼付してご使用ください。

配達日
指定郵便

配達指定日

令和6年3月11日（月曜日）

入
札
書
在
中

〒689-3403

鳥取県米子市淀江町西原1129番地1

鳥取県西部広域行政管理組合

事務局総務課 入札財政担当 行

○郵便入札封筒貼付用様式（裏面）

《入札書の郵送にあたっての注意事項》

- 1 当組合が入札案件ごとに定める配達日を必ず郵便局で指定してください。
- 2 差出日と配達指定日には、あいだ2日間が必要となります。
- 3 「特定記録郵便」「一般書留」「簡易書留」のいずれかの方法で郵送してください。
- 4 入札書1件につき、封書1通を使用してください。

入 札 番 号	広施9
案 件 名	リサイクルプラザプラスチック類再資源化業務
差出人 住所 商号又は名称 代表者の職氏名	※

※ 必ず記入してください。記入のないものは無効となります。